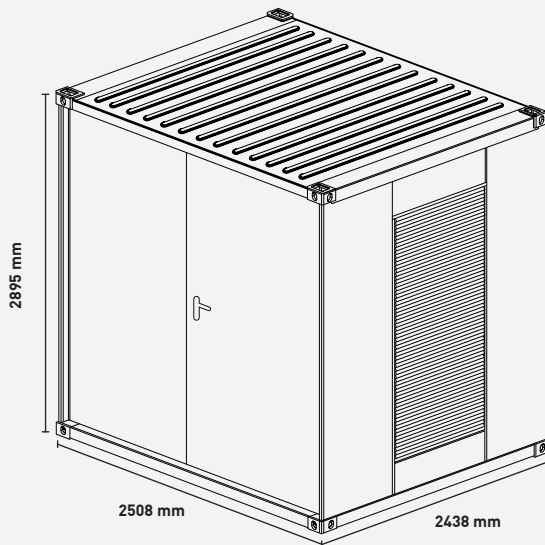
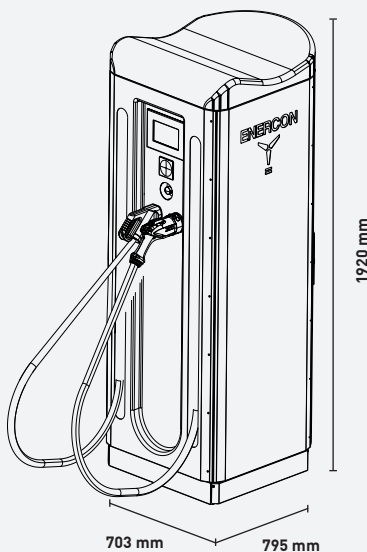


TECHNISCHE DATEN

Stand: 04/2018. Änderungen vorbehalten.



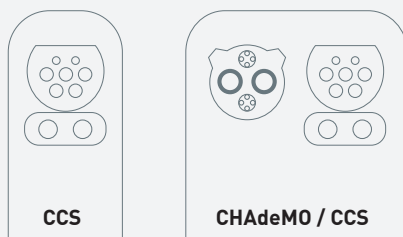
GEWICHT CONTAINER:
< 7 t



GEWICHT LADESÄULE:
ca. 300 kg

STECKERTYPEN

Aktuelle Standards für das Laden mit Gleichstrom werden unterstützt.



UMGEBUNGSBEDINGUNGEN

Umgebungstemperatur für Normalbetrieb	-35°C bis + 35°C
Betriebsfeuchtigkeit	5 % bis 95 %
Höhe	bis zu 2.000 m
Betriebsgeräusch	< 60 dBA

SPEZIFIKATIONEN CONTAINER

Nennspannung	400 V AC
Frequenz	50/60 Hz
Anschlussleistung	660 kVA
Nennleistung	600 kW
Blindleistungsbereich	bis zu 500 kVAr
Anzahl Ladepunkte	1 bis 4
Wirkungsgrad	0.94
Gewicht	< 7 t

SPEZIFIKATIONEN LADEPUNKT

Ladestandard	CCS / CHAdeMO
Verbindungsstandard	EN61851-23
Steckertyp	Combo-2 / CHAdeMO
Ladeleistung pro Ladepunkt	bis zu 350 kW
Ladespannung	200 bis 920 V DC
Kabellänge	bis zu 4 m
Gekühltes Kabel	optional

KOMMUNIKATION

Communication Protocol	OCPP 1.6
RFID System	optional
Netzwerkverbindung	GSM / 3 G Modem, Ethernet
Smart Charging	ISO15118

ENERCON
ENERGY FOR THE WORLD

KONTAKT:

ENERCON GmbH • Energiewirtschaft • Dreekamp 5 • 26605 Aurich • Tel. +49 49 41 - 927 - 131 • emobility@enercon.de